

**META Mitigeur monocommande bain/douche pour montage mural et garniture de douche - Platine brossé**

META

33 233 660

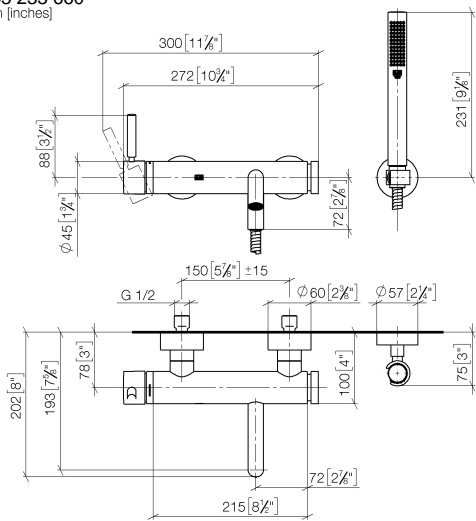


- bec déverseur : jet circulaire enrichi en air
- débit d'eau maxi. 14 l/min avec une pression d'écoulement de 3 bars
- Douchette à main : COMPACT RAIN, débit max. 6,8 l/min (à 3 bar)
- garniture de douche avec système anticalcaire pour douche ou baignoire
- inverseur automatique bain/douche
- saillie 202 mm
- rosaces coulissantes Ø 60 mm
- calibre de percement 150 mm ± 15 mm
- raccord 1/2"
- flexible de douche métallique 1250 mm avec protection anti-torsion intégrée
- rosace support de douchette Ø 57 mm

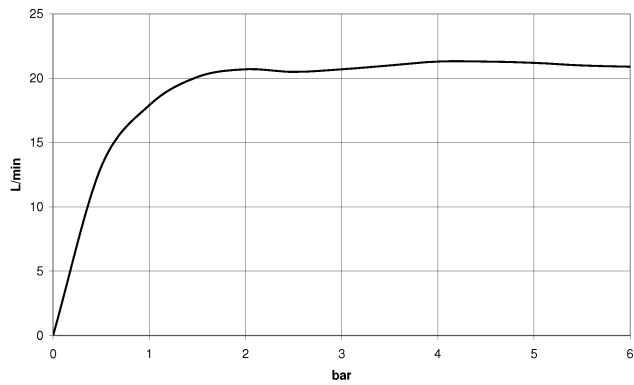
Avec sécurité anti-retour.

	Platine brossé	33 233 660-06
	Chrome	33 233 660-00
	Dark Chrome	33 233 660-19
	Or clair	33 233 660-26
	Or clair brossé	33 233 660-27
	Noir mat	33 233 660-33
	Bronze brossé	33 233 660-42
	Champagne brossé (Or 22cts)	33 233 660-46
	Champagne (Or 22cts)	33 233 660-47
	Chrome brossé	33 233 660-93
	Dark Platinum brossé	33 233 660-99

33 233 660  
mm [inches]



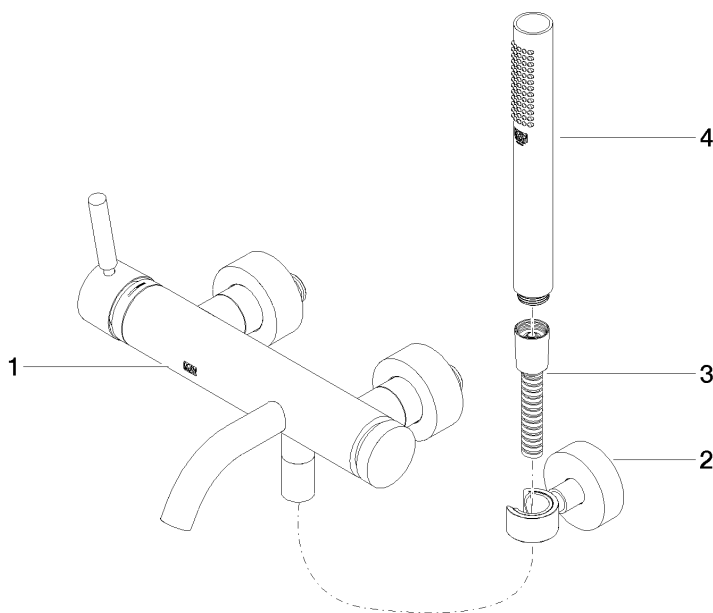
**Diagramme de débit**



**Certificats**

Belgaqua\_21-025- LGA\_29687. WRAS\_2207043.  
27\_1.

33 233 660  
Les pièces pour les autres finitions peuvent être trouvées ici : [Chrome](#)



### Liste des pièces de rechange

N°	Article Numéro	Désignation	Fréquence de montage	Délai de livraison
1	33 200 660-06	META Mitigeur monocommande bain/douche pour montage mural sans garniture - Platine brossé	1	10
2	28 050 920-06	patte de fixation	1	-
La pièce de rechange ne peut plus être commandée, veuillez commander l'article de remplacement				
3	90 30 02 072 00-06	Flexible métallique de douche 1/2" x 3/8" x 1250 mm - Platine brossé	1	10
4	90 12 11 140 30-06	douche	1	10